

# PTT.br

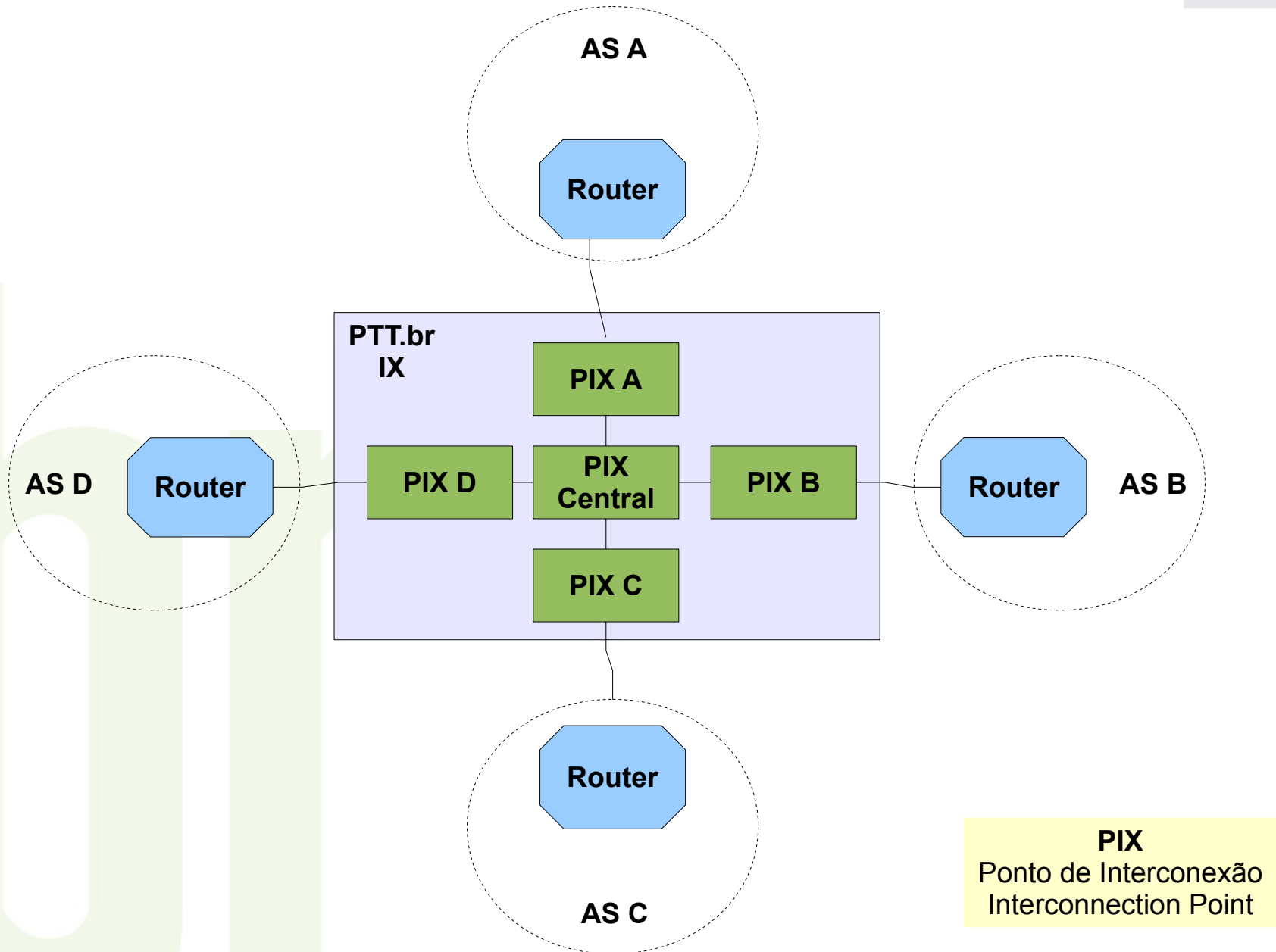
## Infraestrutura Crítica

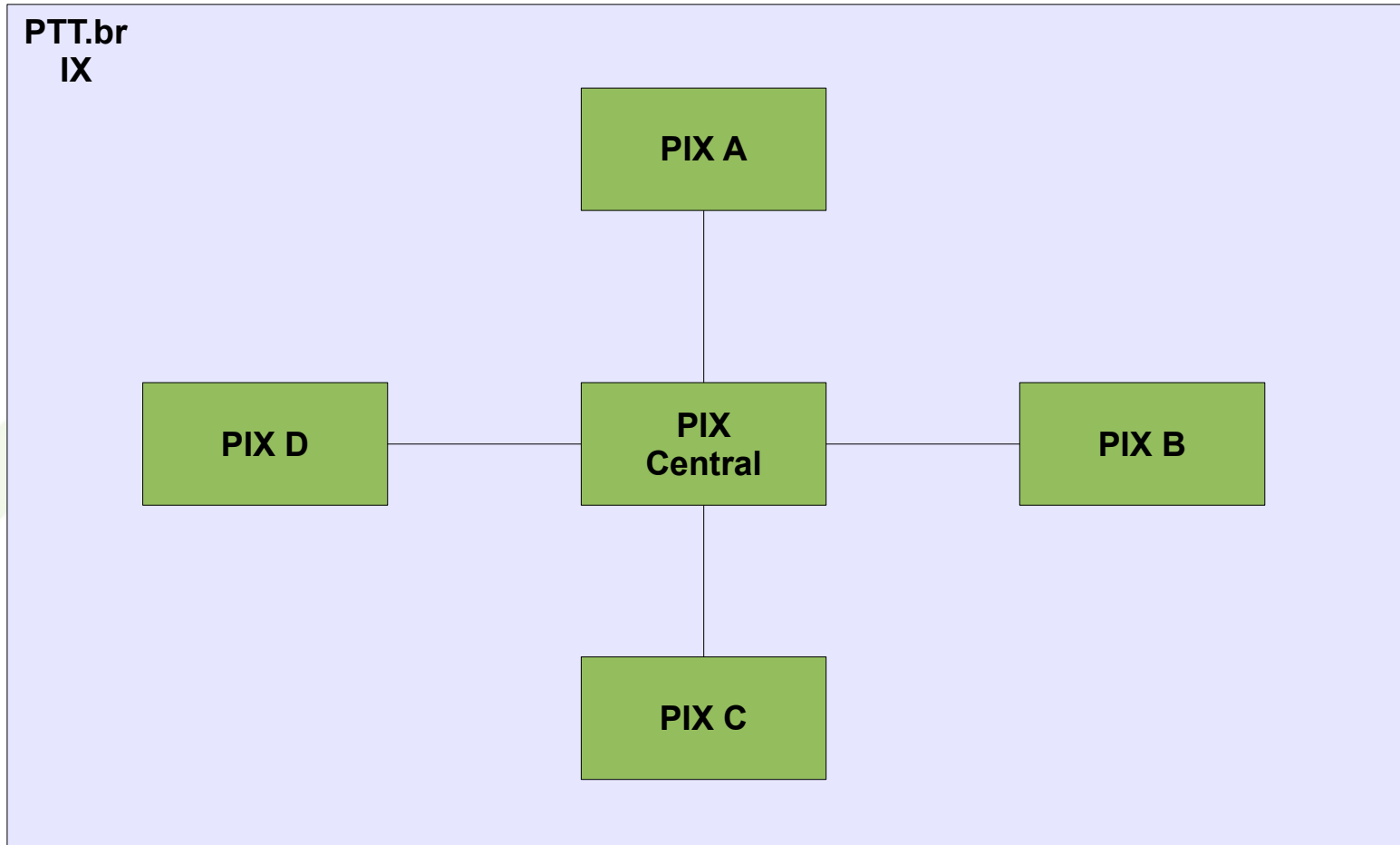
### São Paulo

5° PTT Fórum  
29 Nov 2011

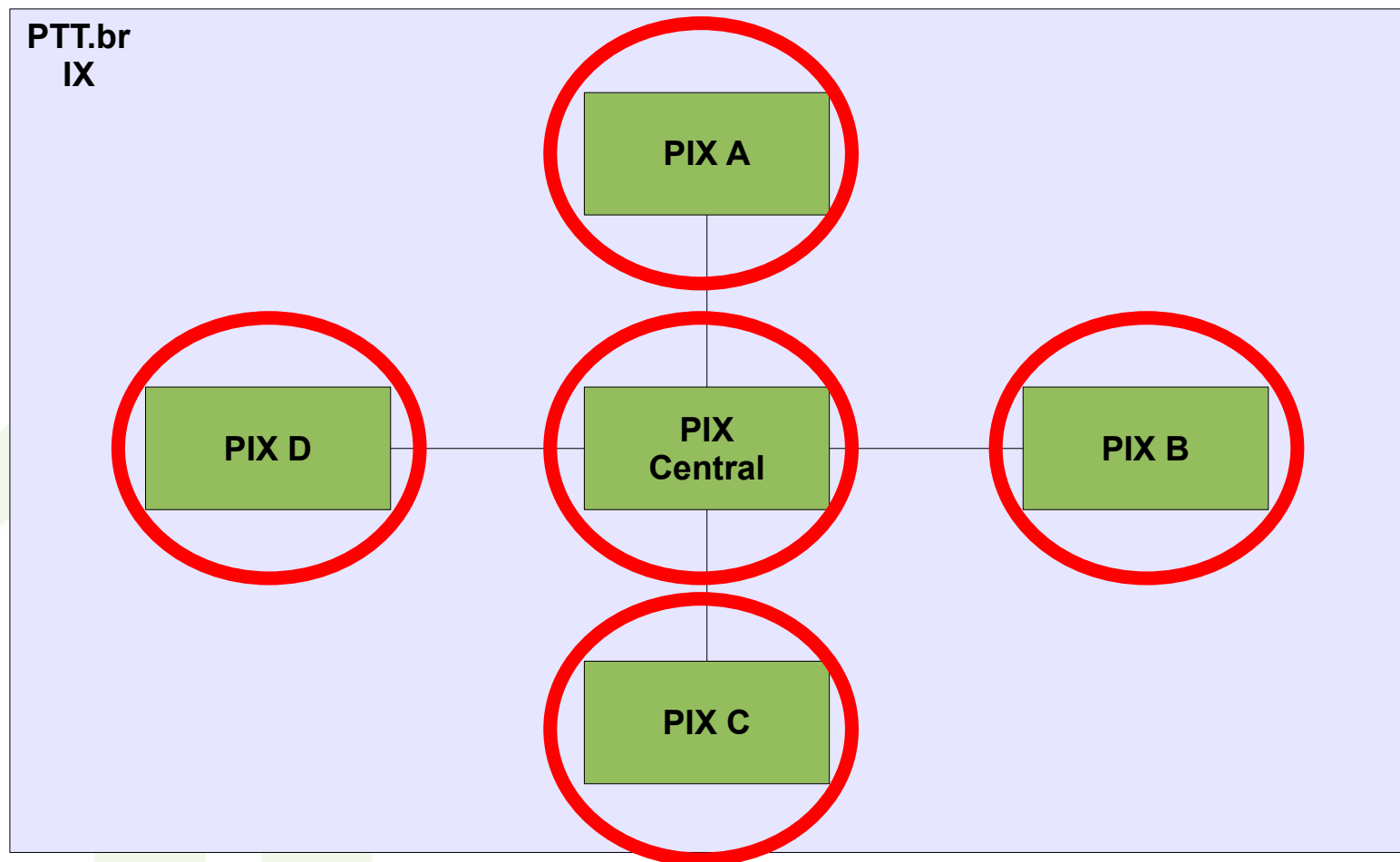
Eduardo Ascenço Reis <eascenco@nic.br>  
Salvador Rodrigues da Silva Neto <salvador@nic.br>  
PTT.br Engineering Team <eng@ptt.br>

Apresentação do Mapeamento da Infraestrutura Crítica  
Associada ao PTT.br, em Especial na Localidade de São Paulo,  
Que Apresenta a Maior Concentração de Participantes, Tráfego e Complexidade.





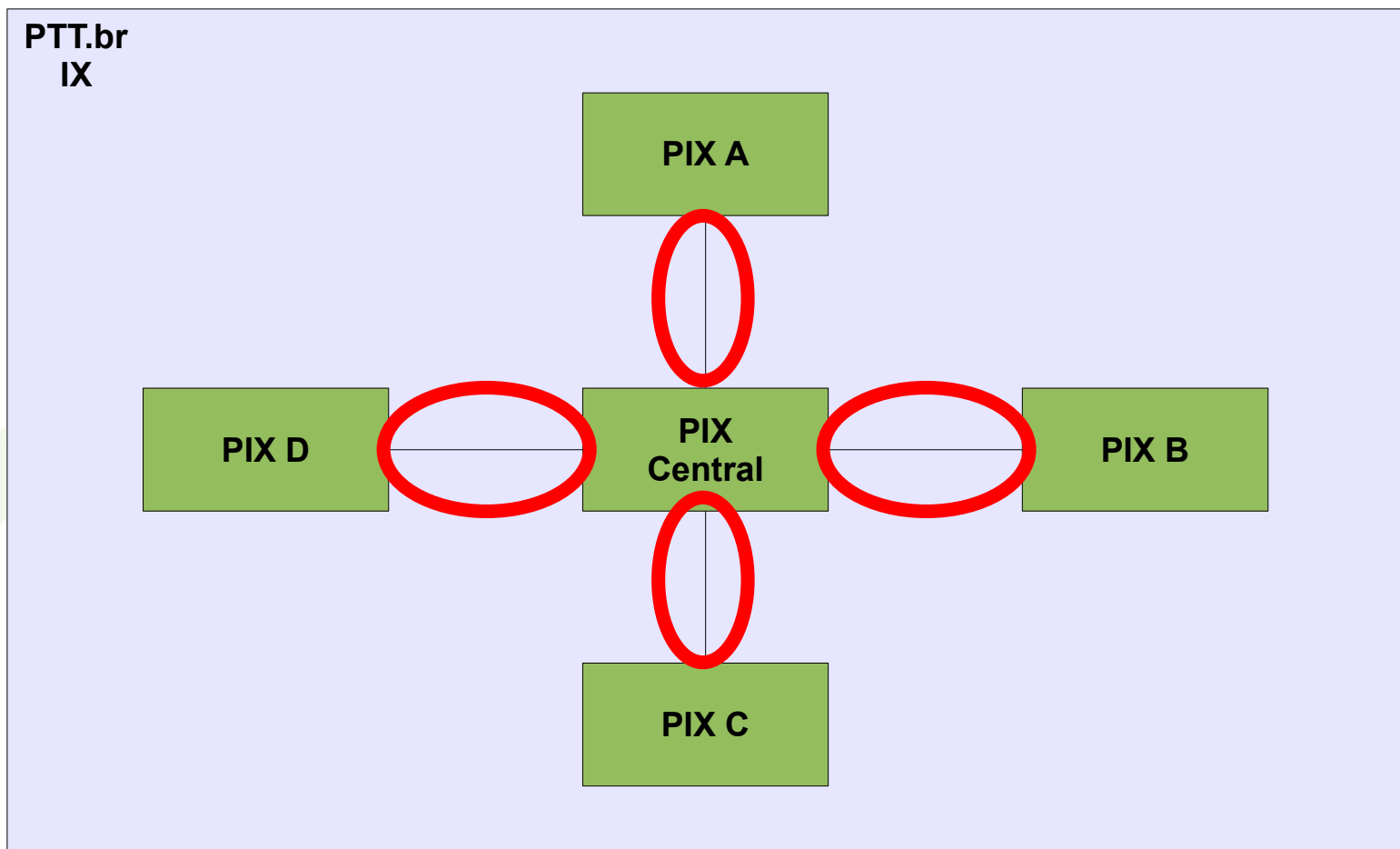
Componente: Internet Data Center (IDC) que mantém PIX



## Recursos de IDC

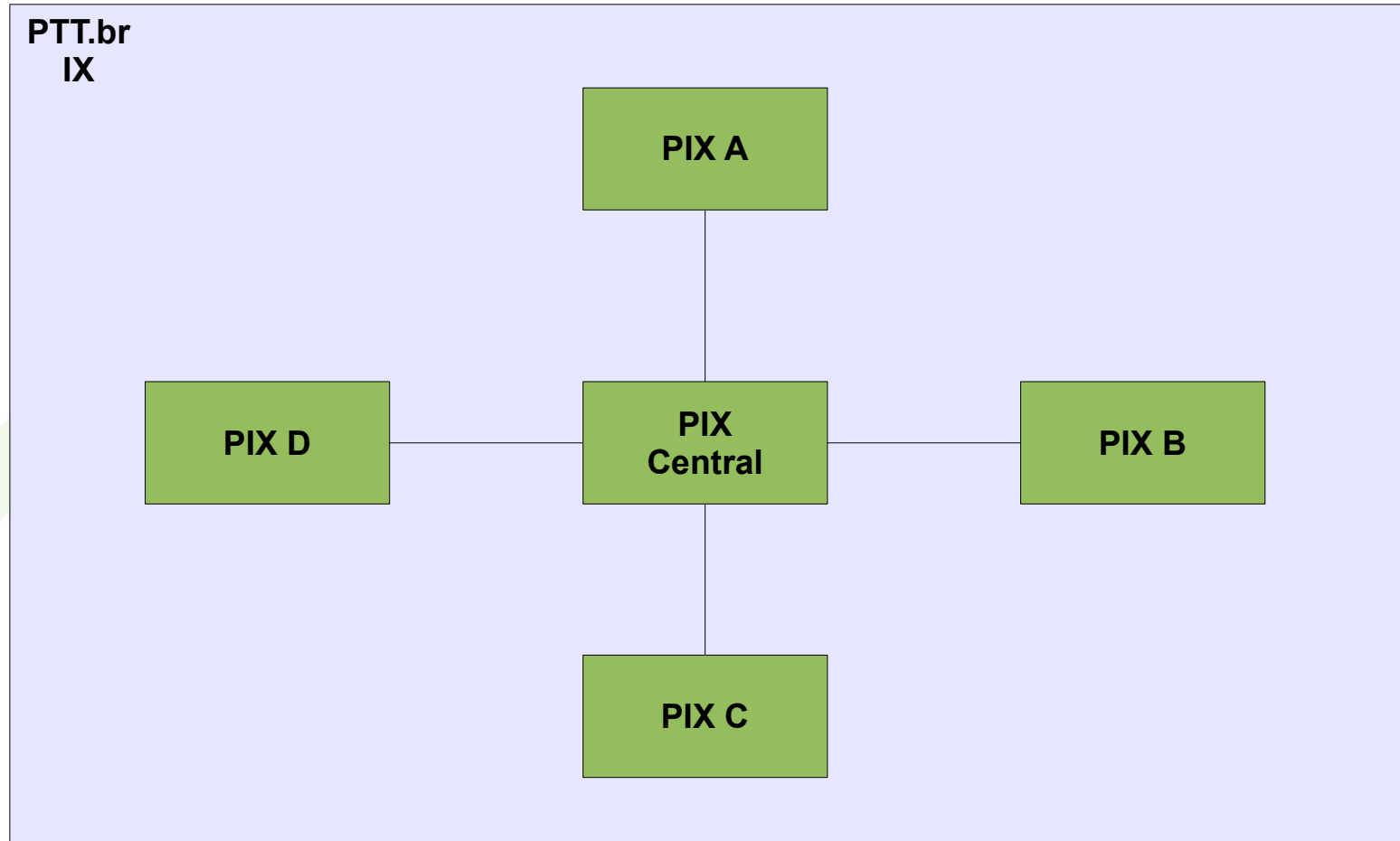
Espaço em Rack, Energia Elétrica, Refrigeração, Segurança Física, Braço Operacional, etc

## Componente: Fibras Ópticas entre os PIX

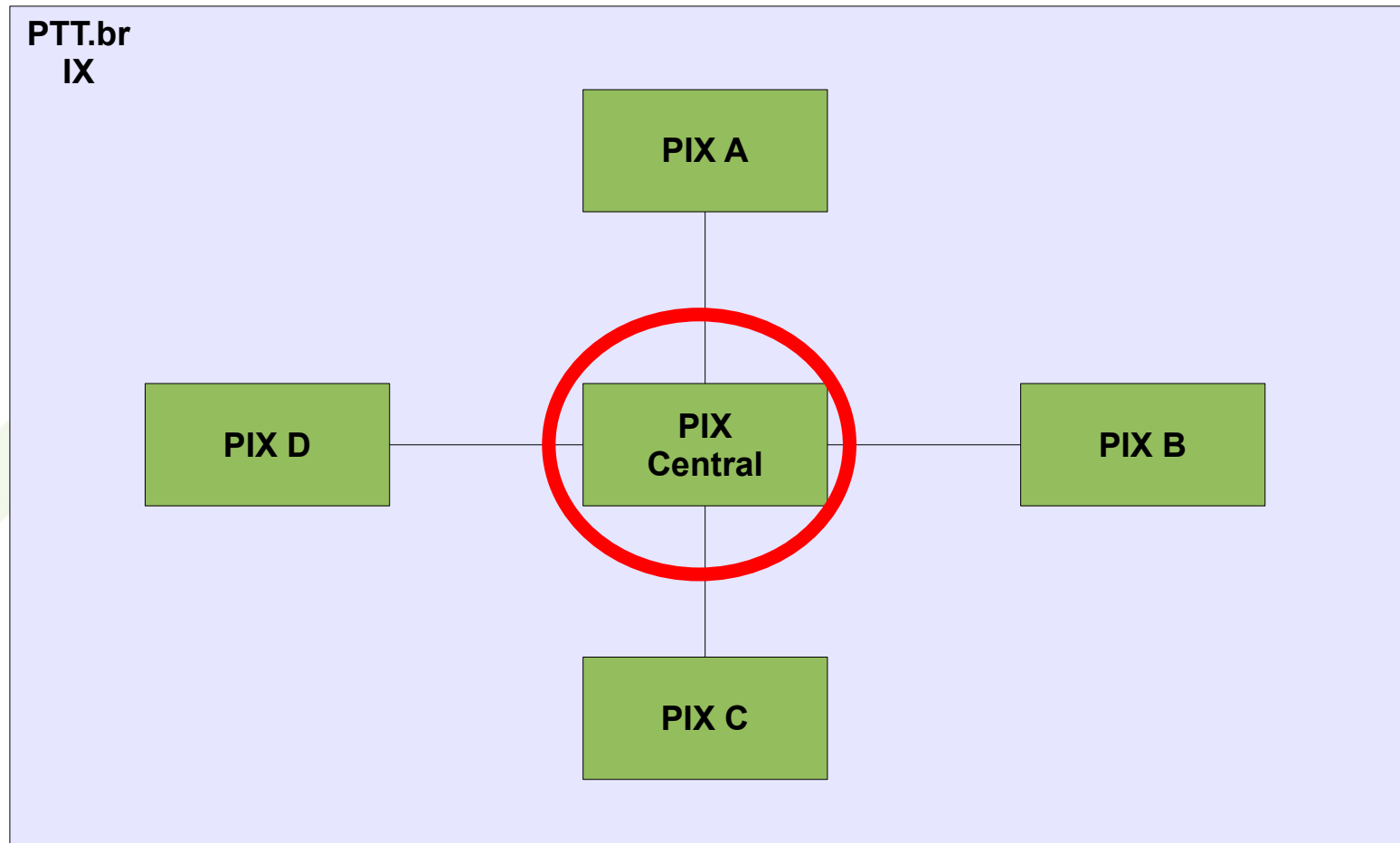


### **Fibras Ópticas**

Par de Fibras Ópticas Apagadas entre os PIX Periféricos e o PIX Central, Preferencialmente com Redundância de Caminho (Anel)

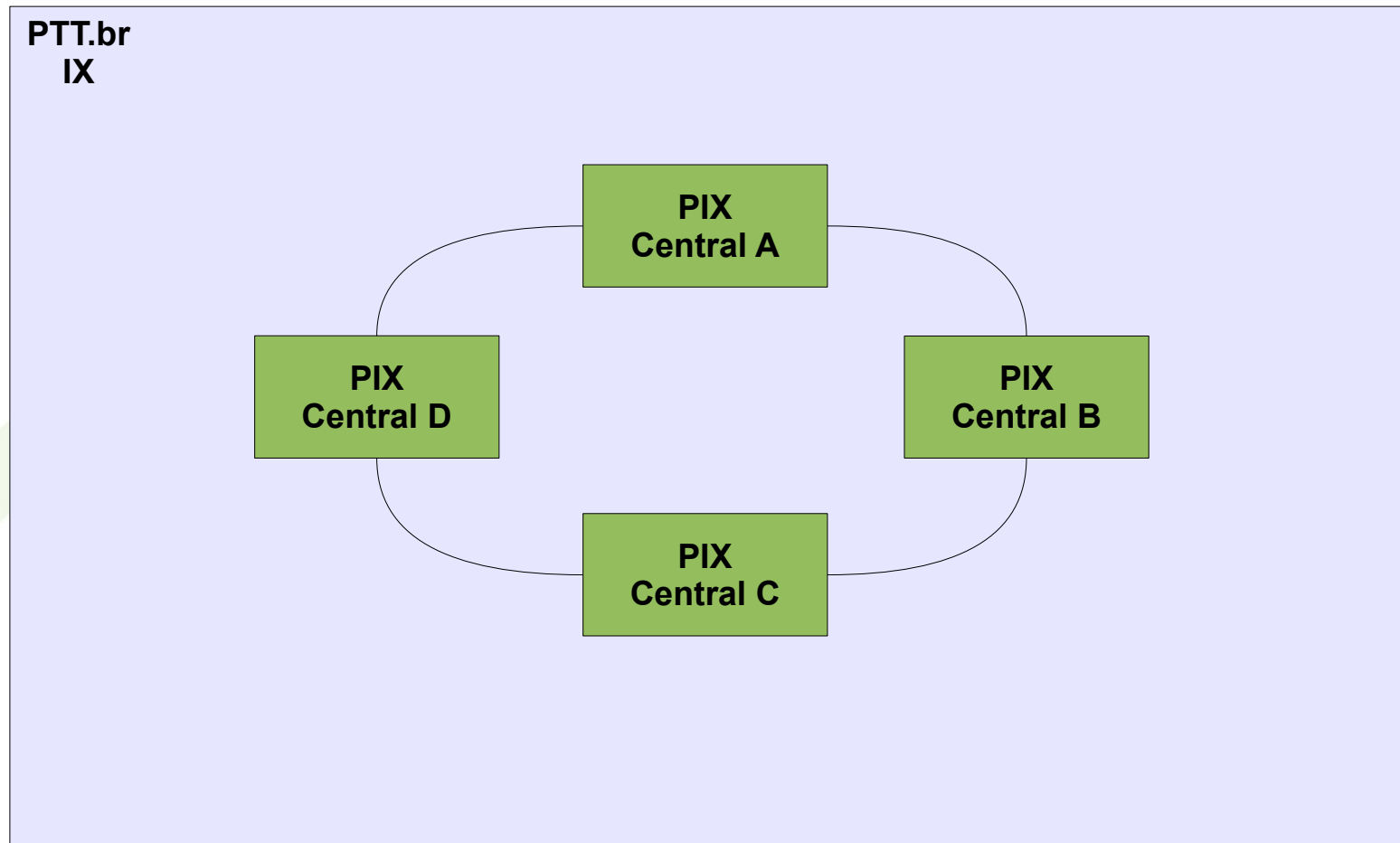


## Ponto Crítico: PIX Central



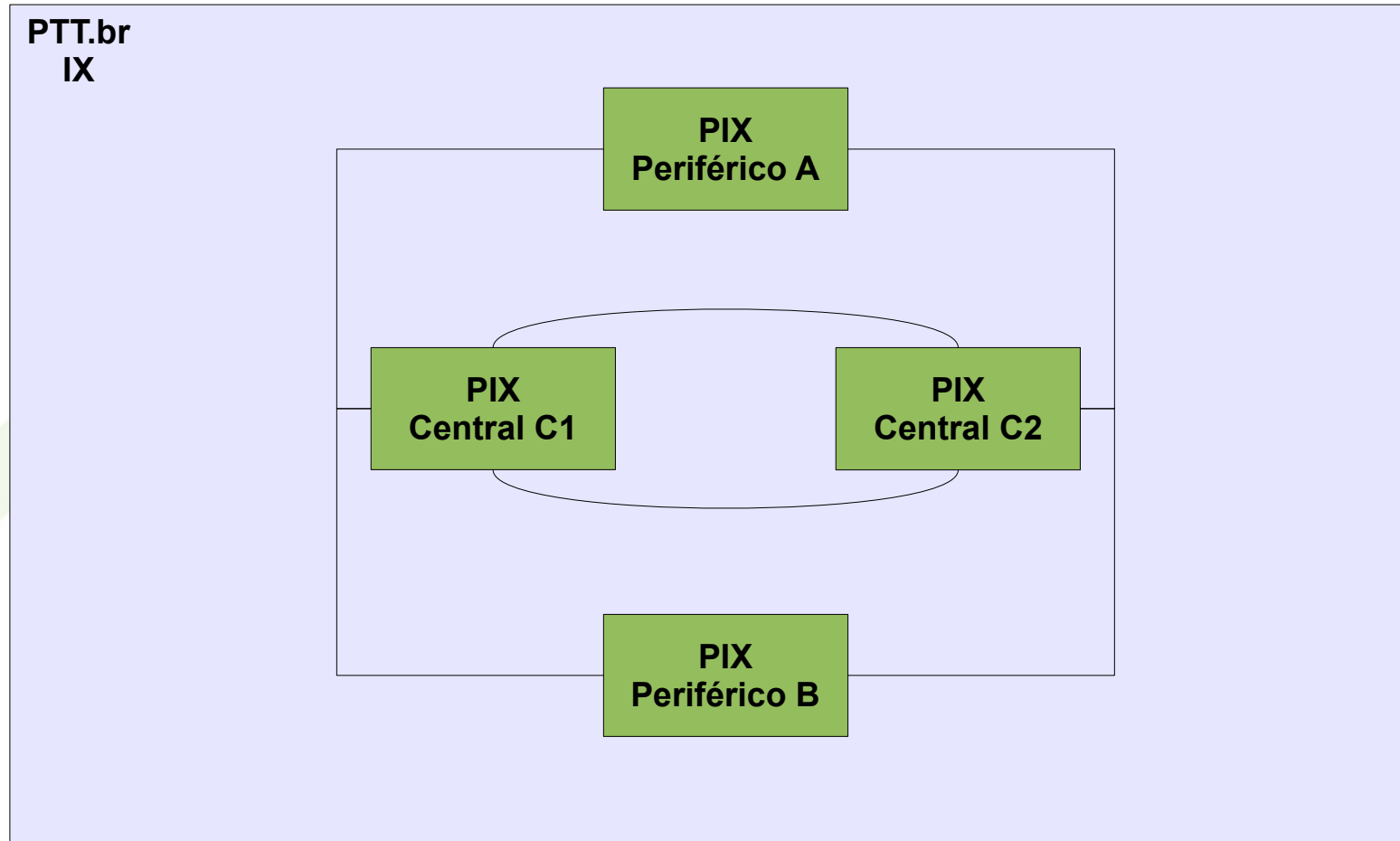


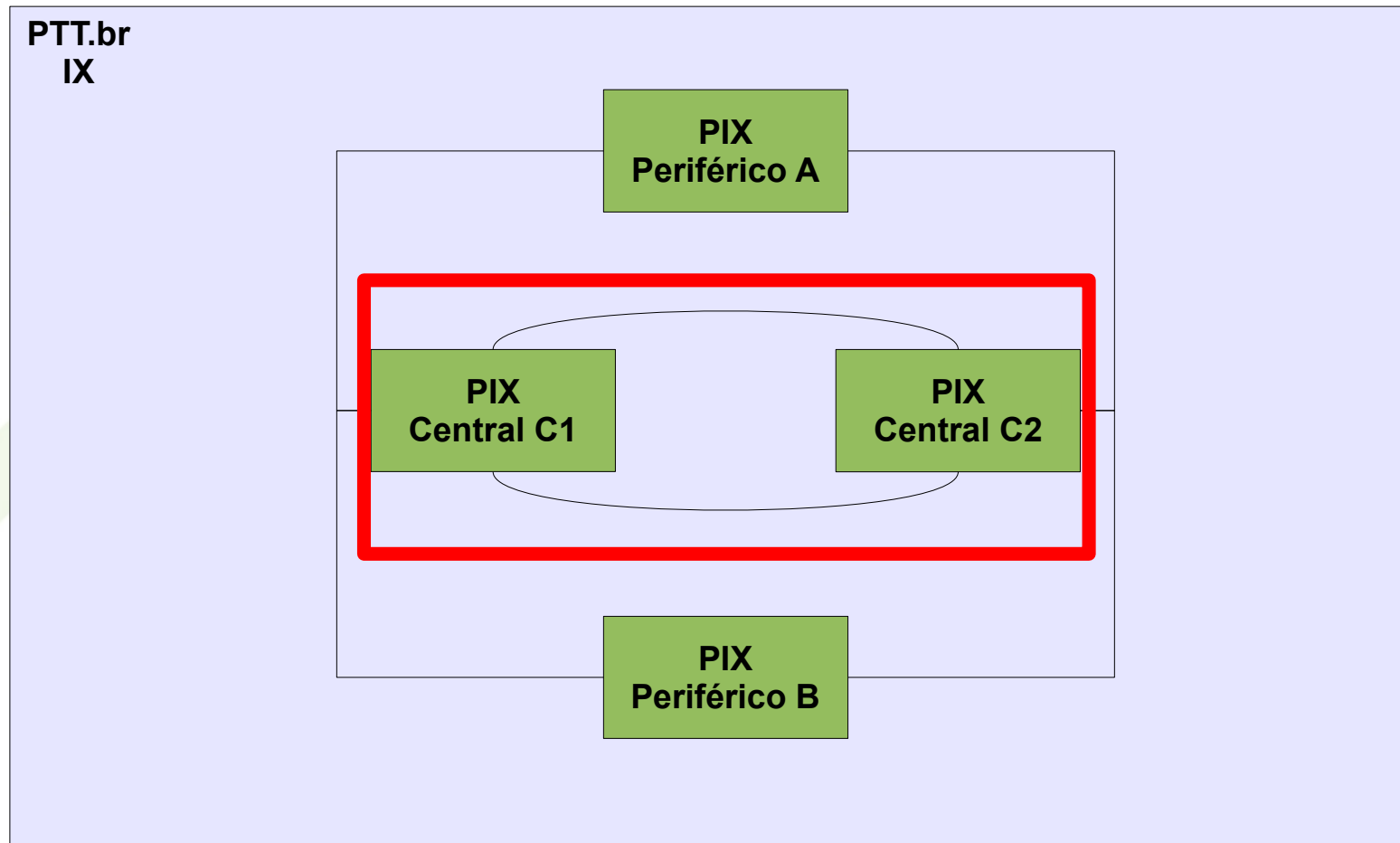
Exemplo de Localidades em Operação: Belo Horizonte/MG e Belém/PA



## Topologia Central em Anel com Mais de 2 PIX

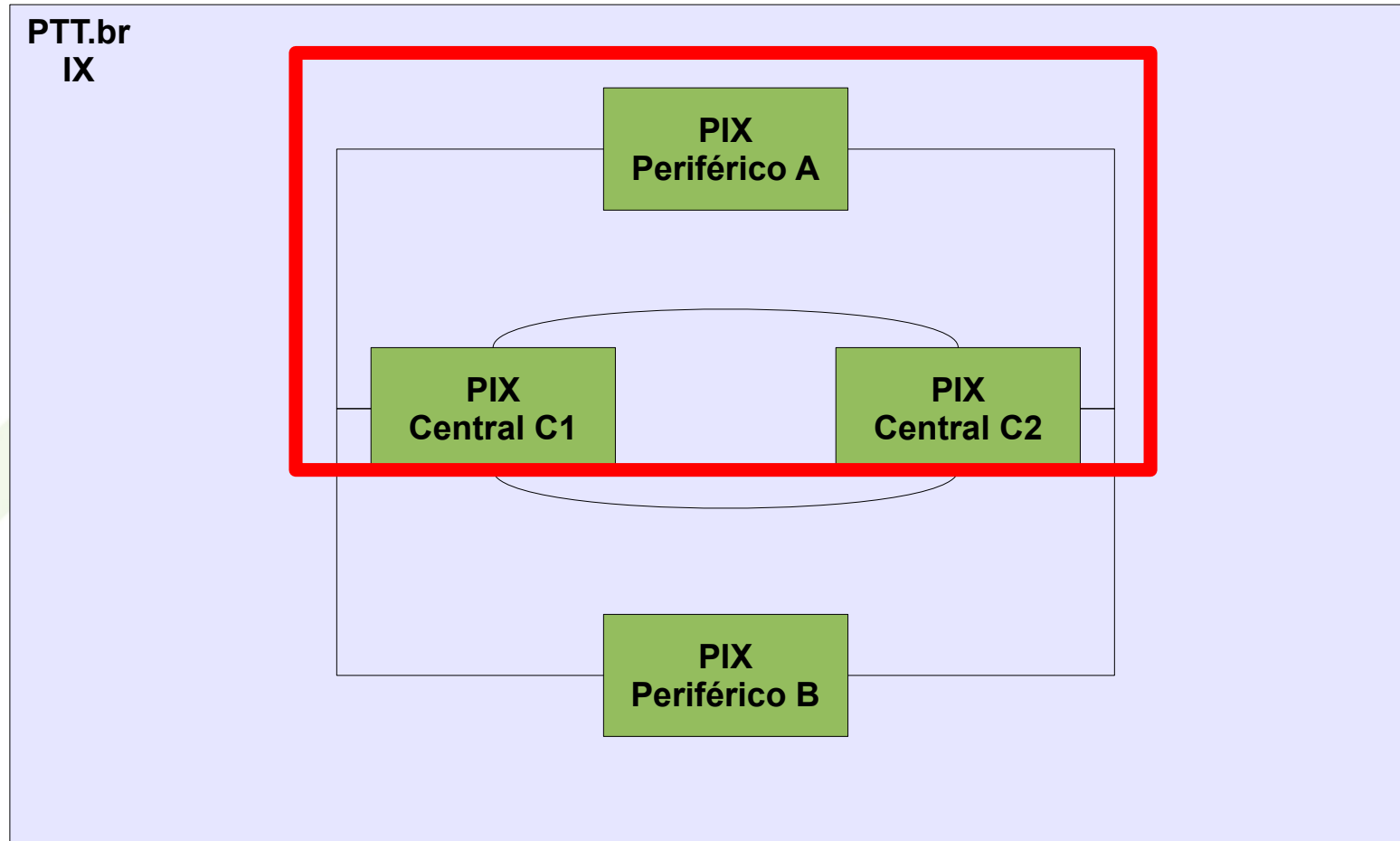
Pode ser Interessante, de Acordo com Disponibilidade de Fibras Ópticas, Porém pode ter Problemas de Escala (número de PIX periféricos e tráfego)





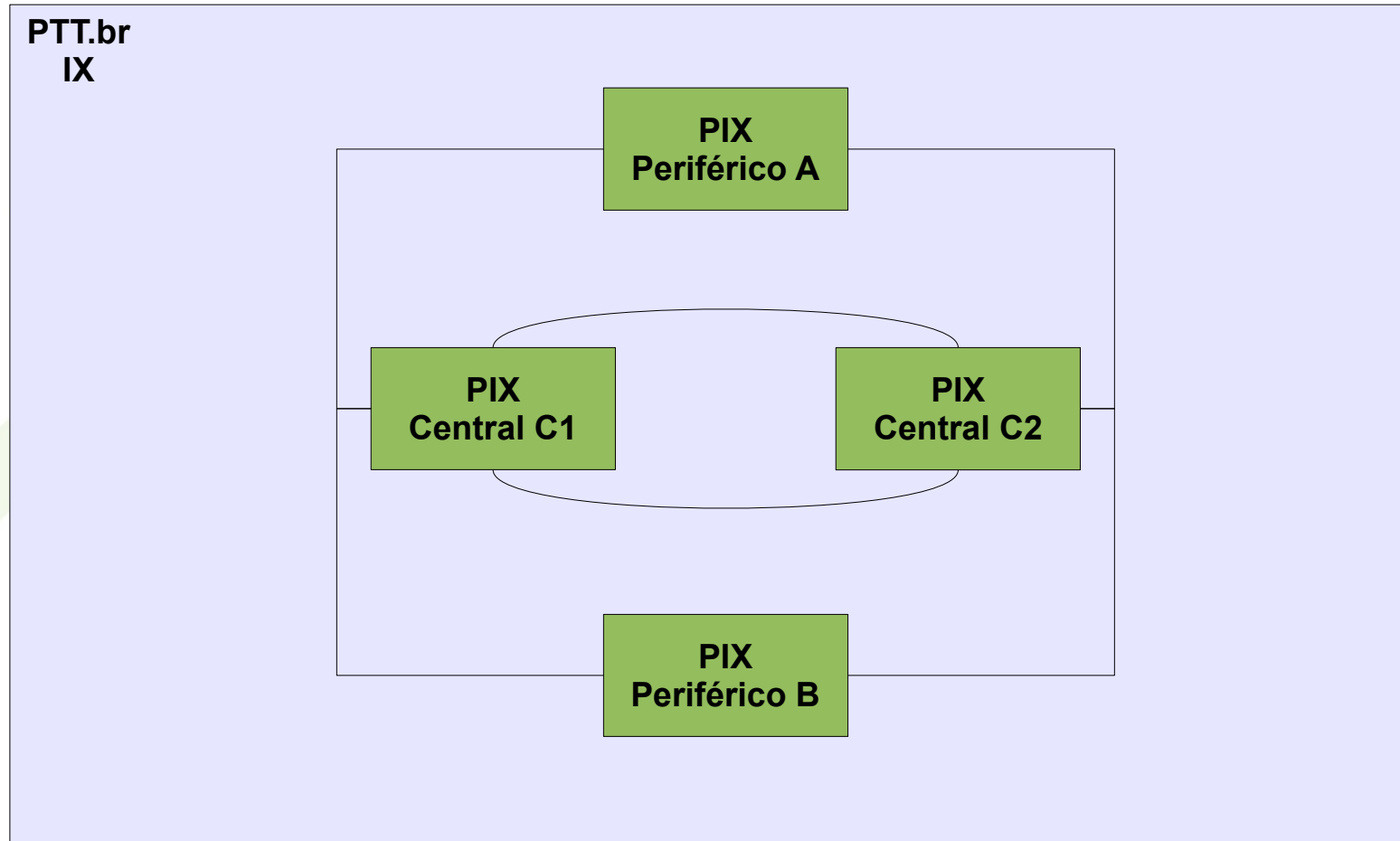
## PIX Central

2 PIX Centrais, Localizados em Edifícios Distintos, Distantes e Conectados por Fibras Ópticas Redundantes (Anel)



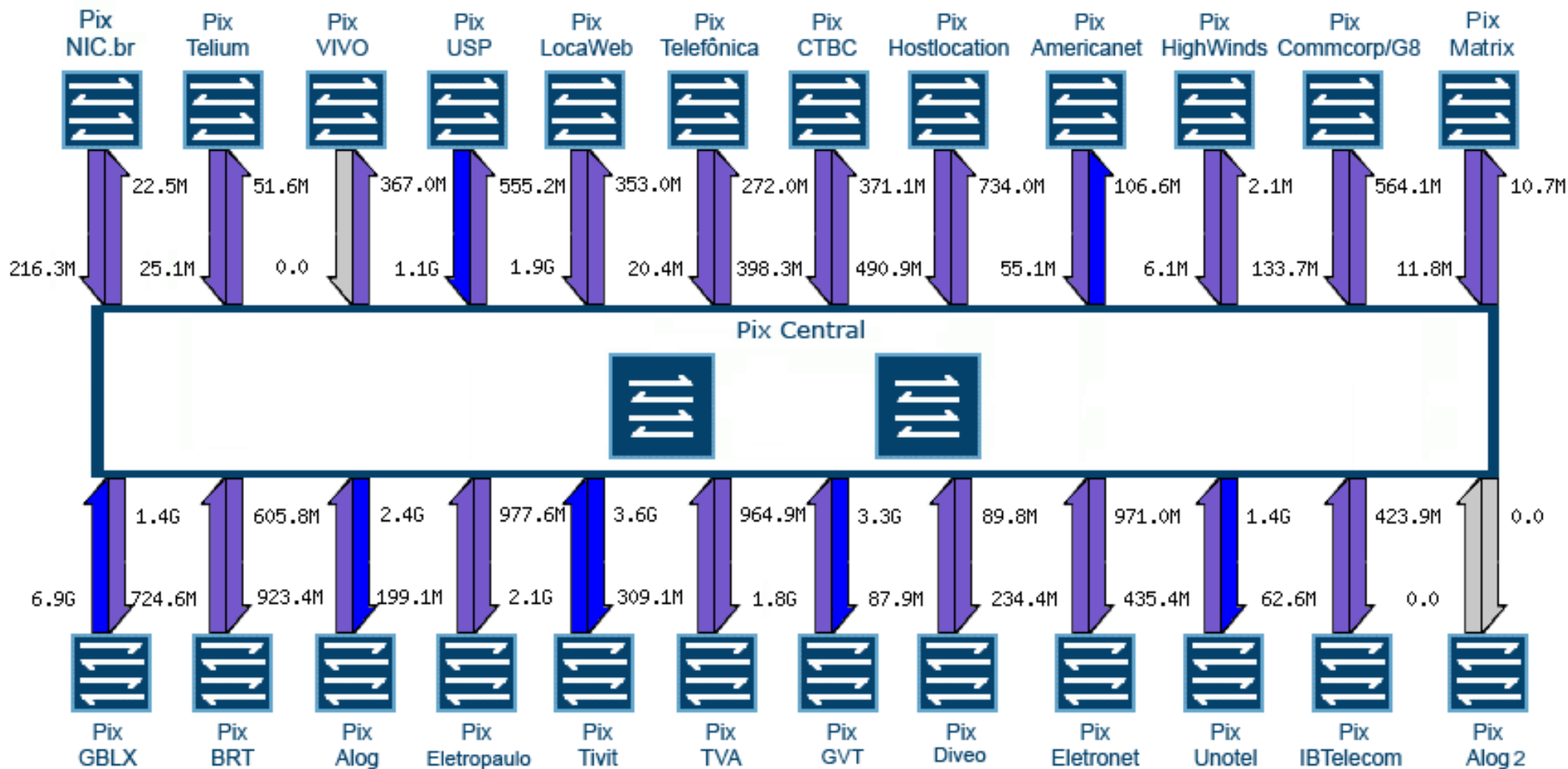
## **PIX Periféricos**

Conectados aos 2 PIX Centrais por Fibras Ópticas Apagadas por Caminhos Distintos (Redundância)



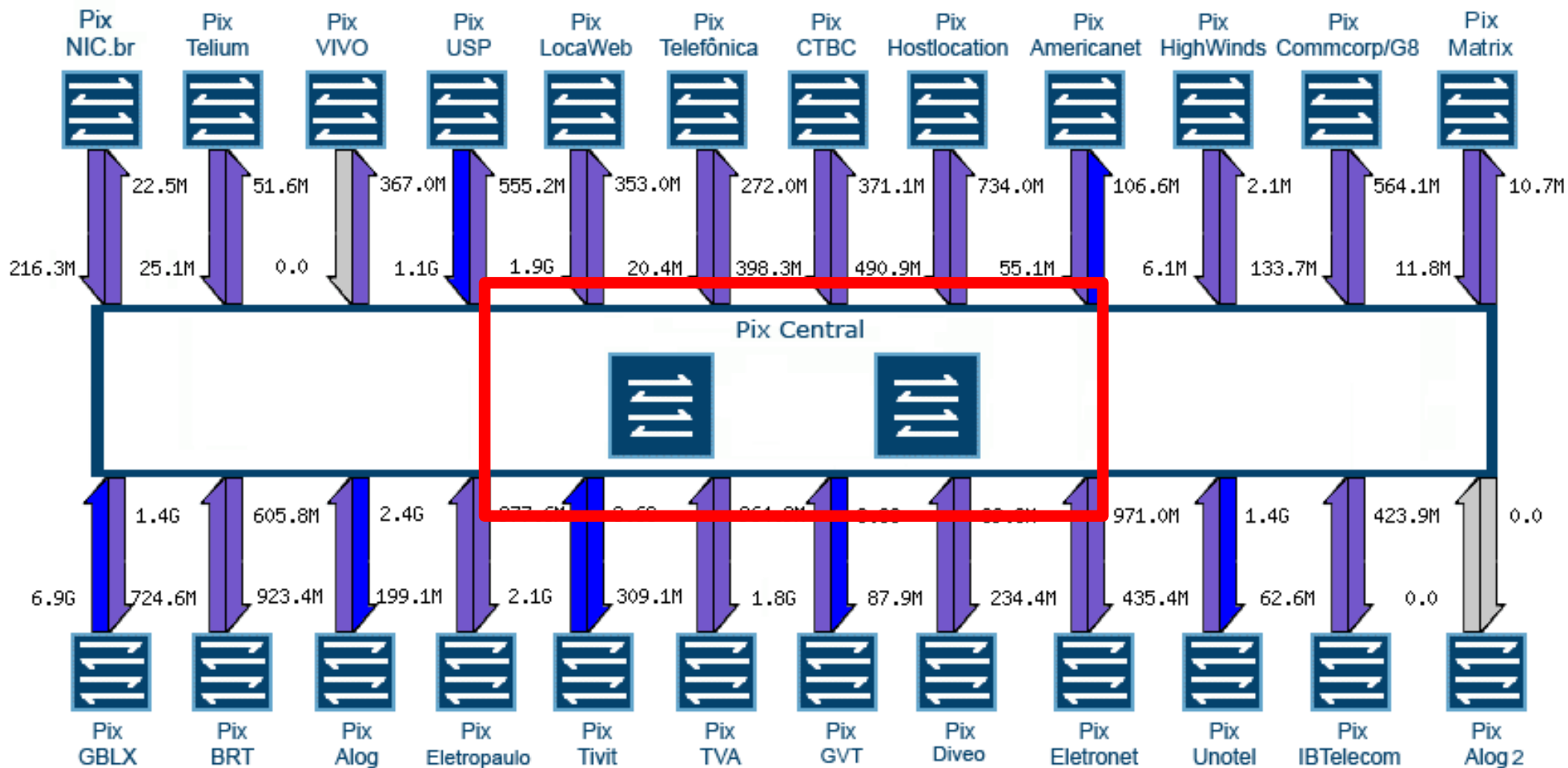
## Exemplos Iniciais

- Vitória/ES Nasceu com 2 PIX Centrais em Anel
- Campinas/SP Irá Migrar para 2 PIX Centrais em Anel

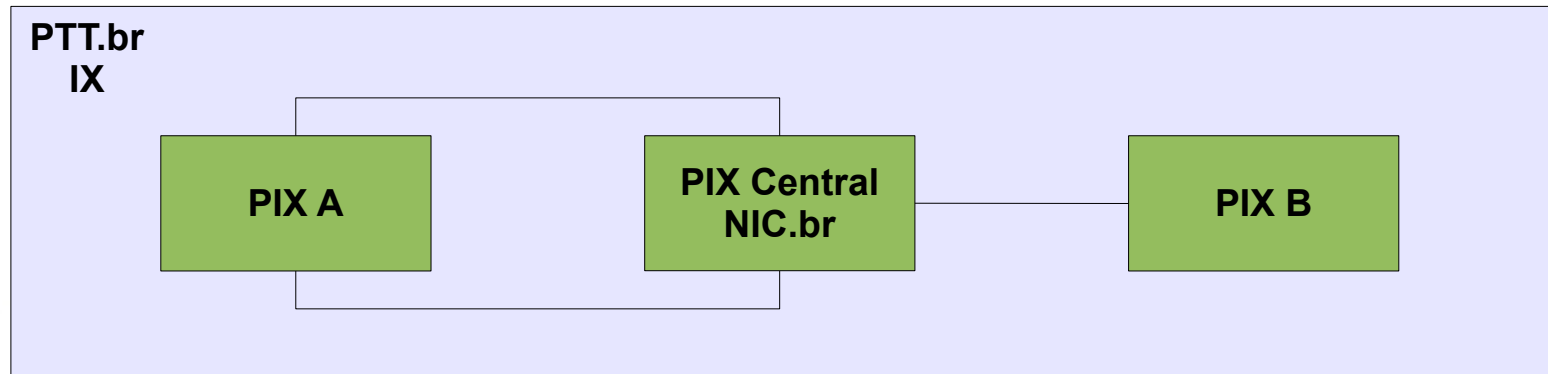


2011-11-29 01:15 (-0200)

Ponto Crítico: PIX Central em um Único Edifício



2011-11-29 01:15 (-0200)



## PIX Periféricos Com Conexão Redundante (A)

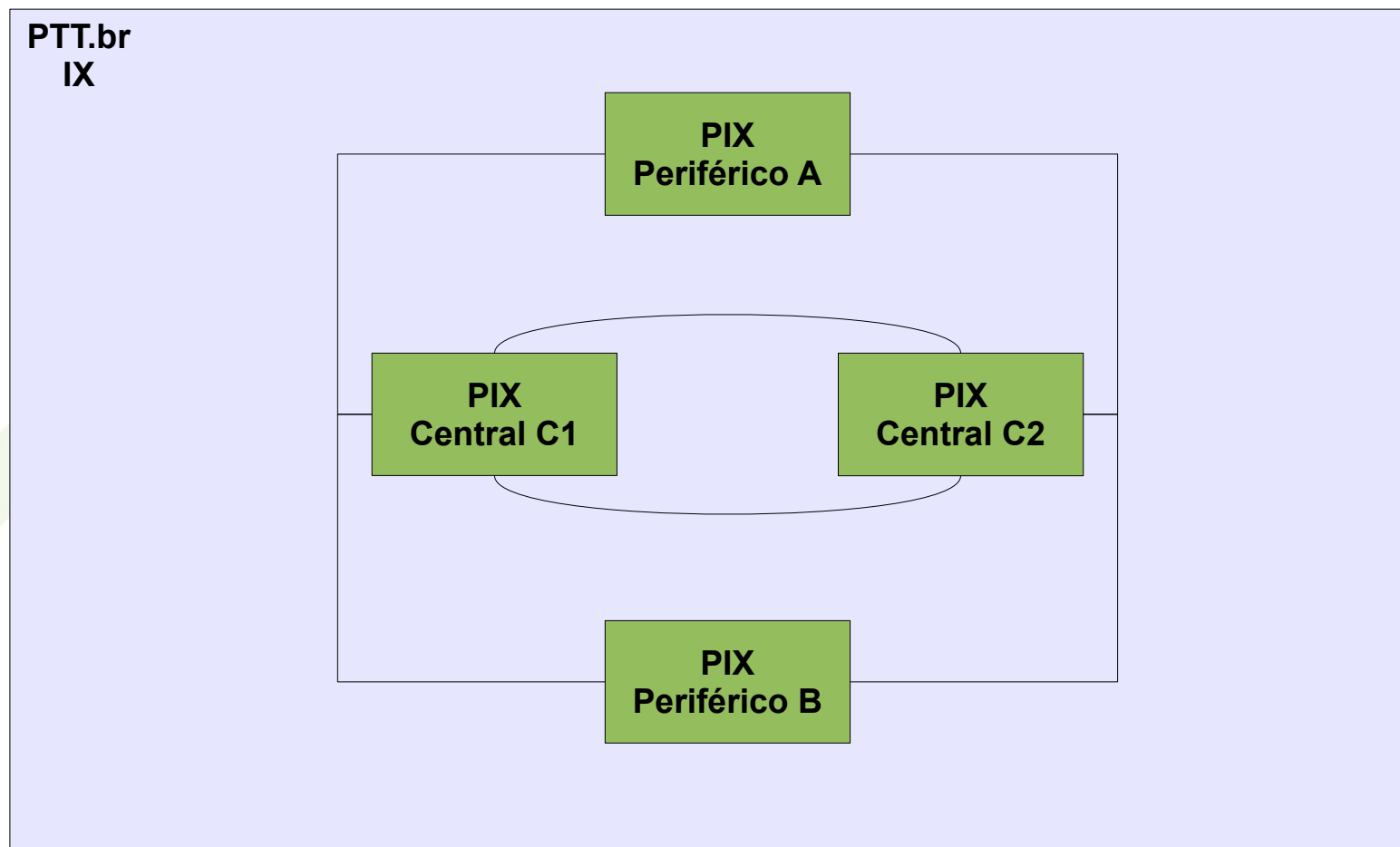
- NIC.br
- USP
- Locaweb
- CTBC e CTBC-CENESP
- Alog e Alog-Barueri
- Hostlocation
- GBLX
- OI
- Eletropaulo
- Tivit
- Diveo
- Eletronet
- Unotel
- IBTelecom

## PIX Periféricos Sem Conexão Redundante (B)

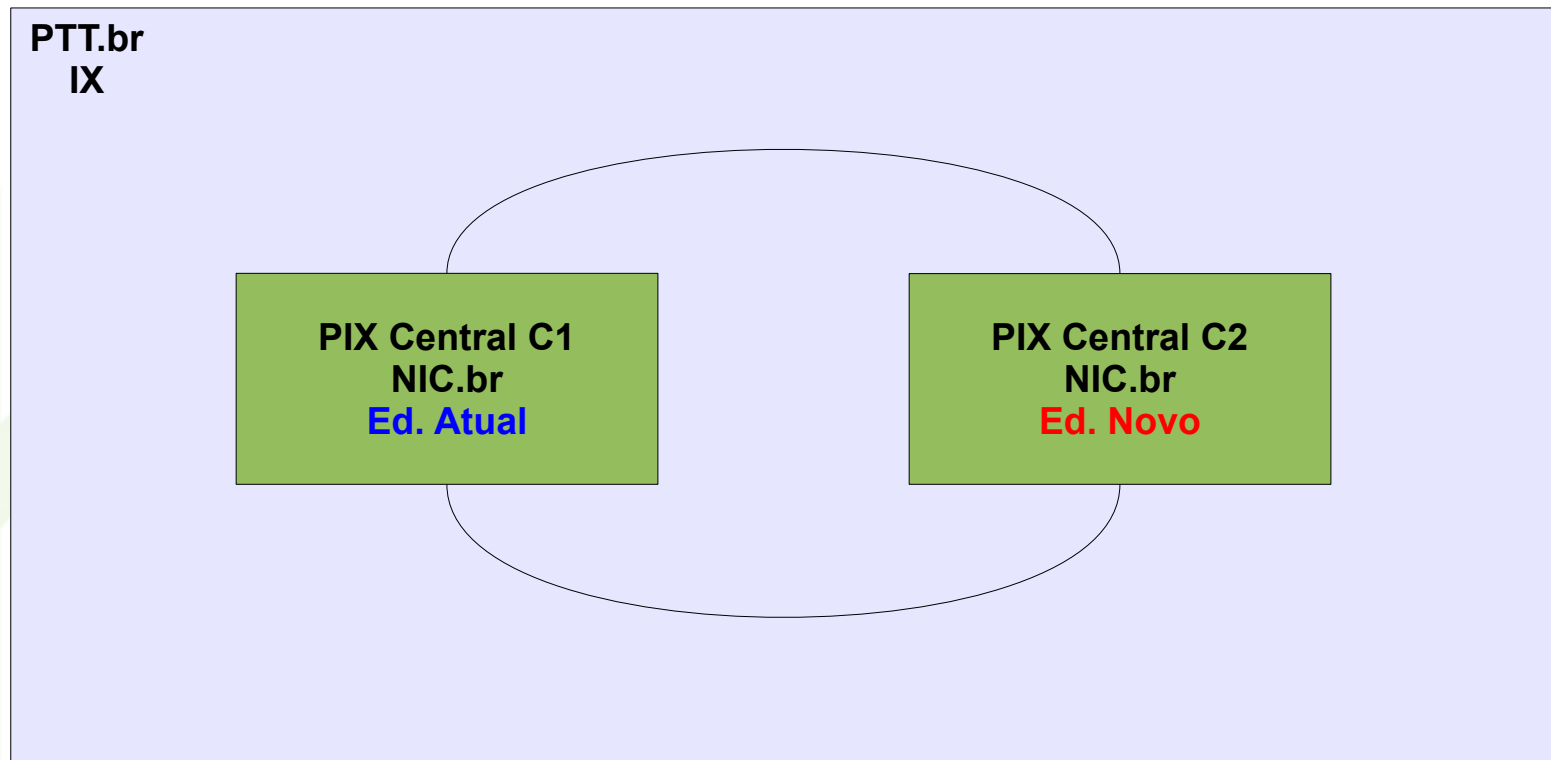
- Telium
- Vivo
- Telefônica
- Americanet
- Highwinds
- Commcorp/G8
- TVA
- GVT
- Matrix



Solução Definitiva - Previsão: 2014

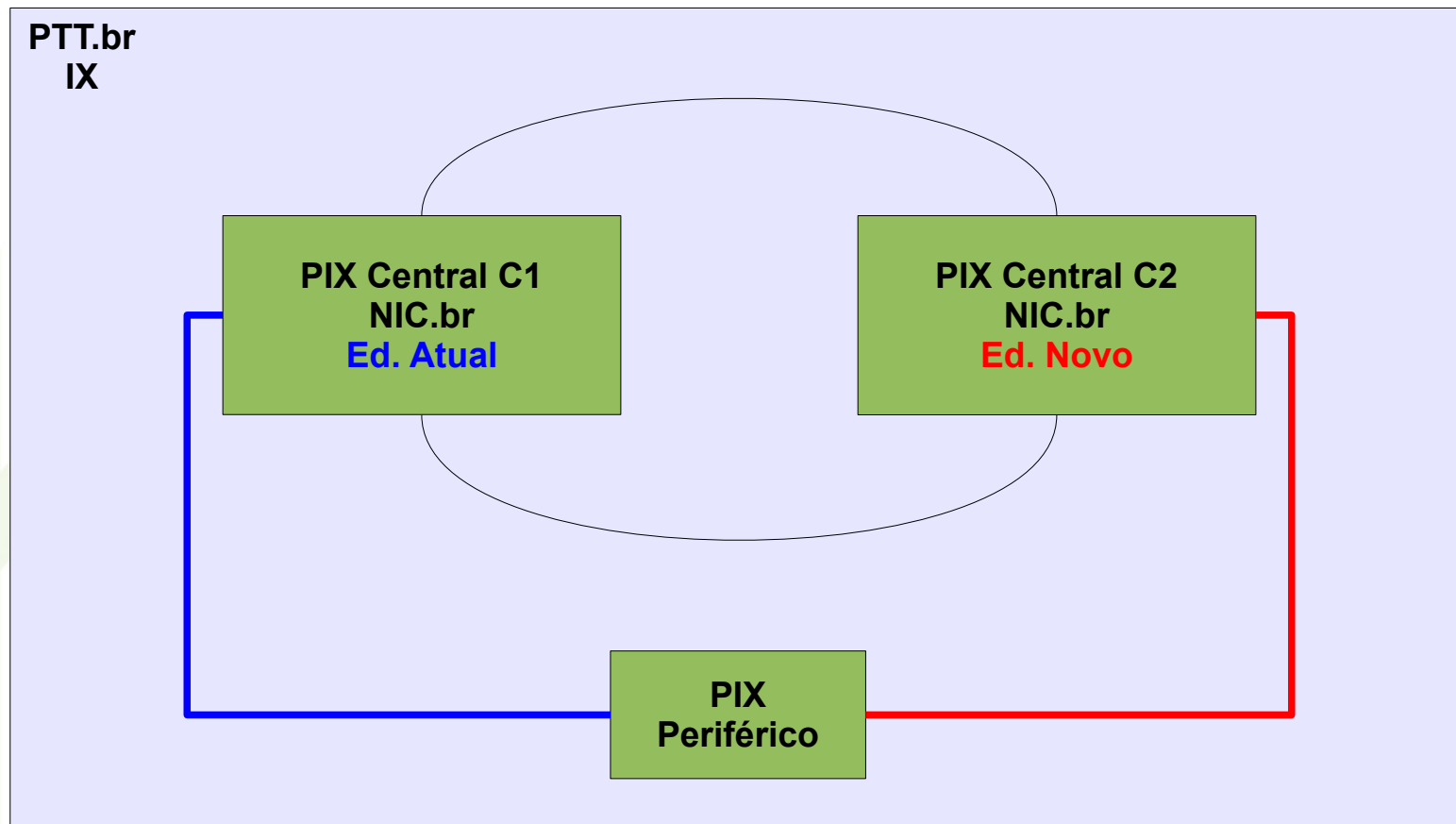


Solução Definitiva - Previsão: 2014



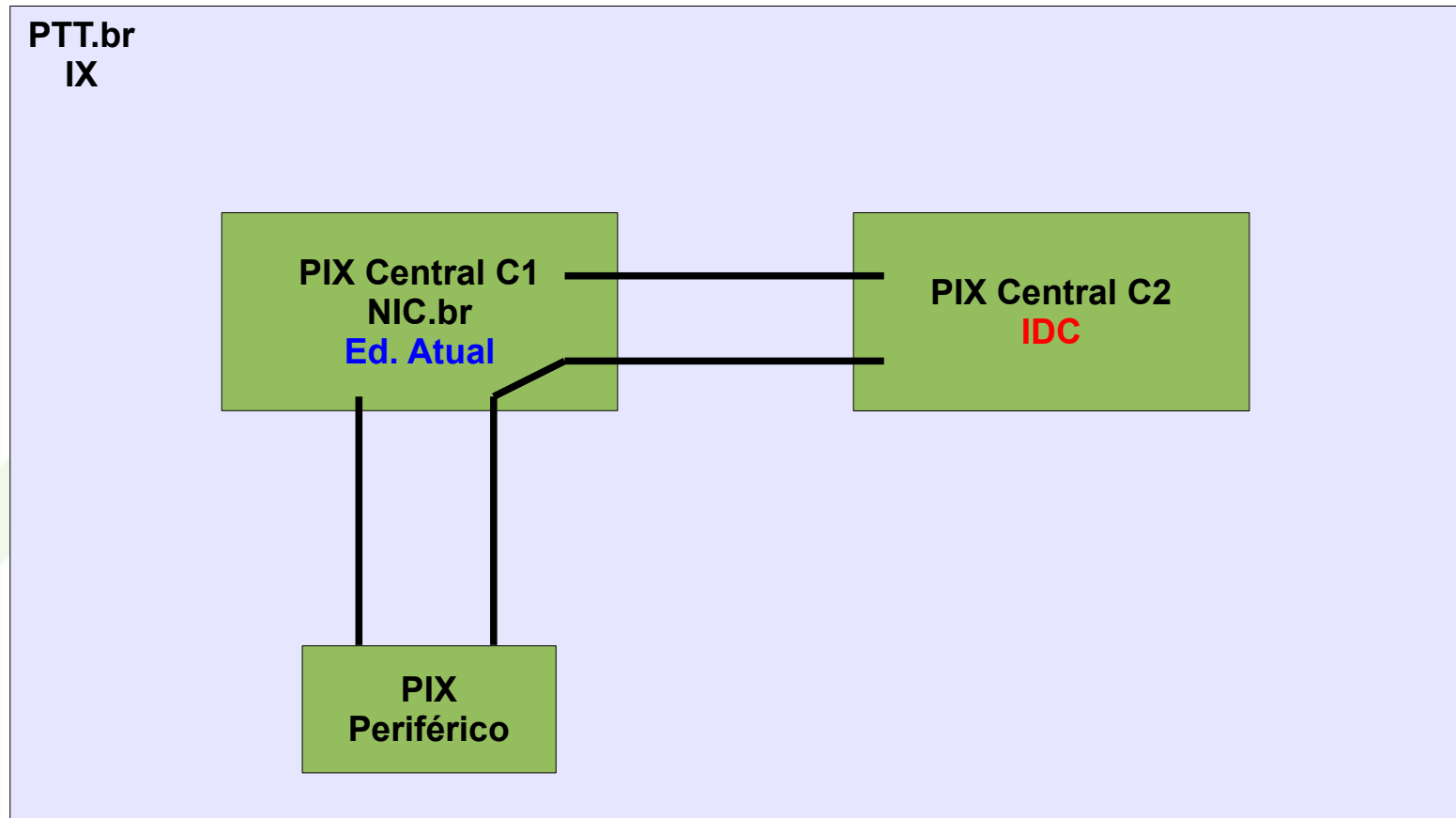
**Solução Definitiva Futura para São Paulo**  
Segundo PIX Central em Novo Edifício,  
Anel com Muitas Fibras Ópticas entre os 2 PIX Centrais

Solução Definitiva - Previsão: 2014

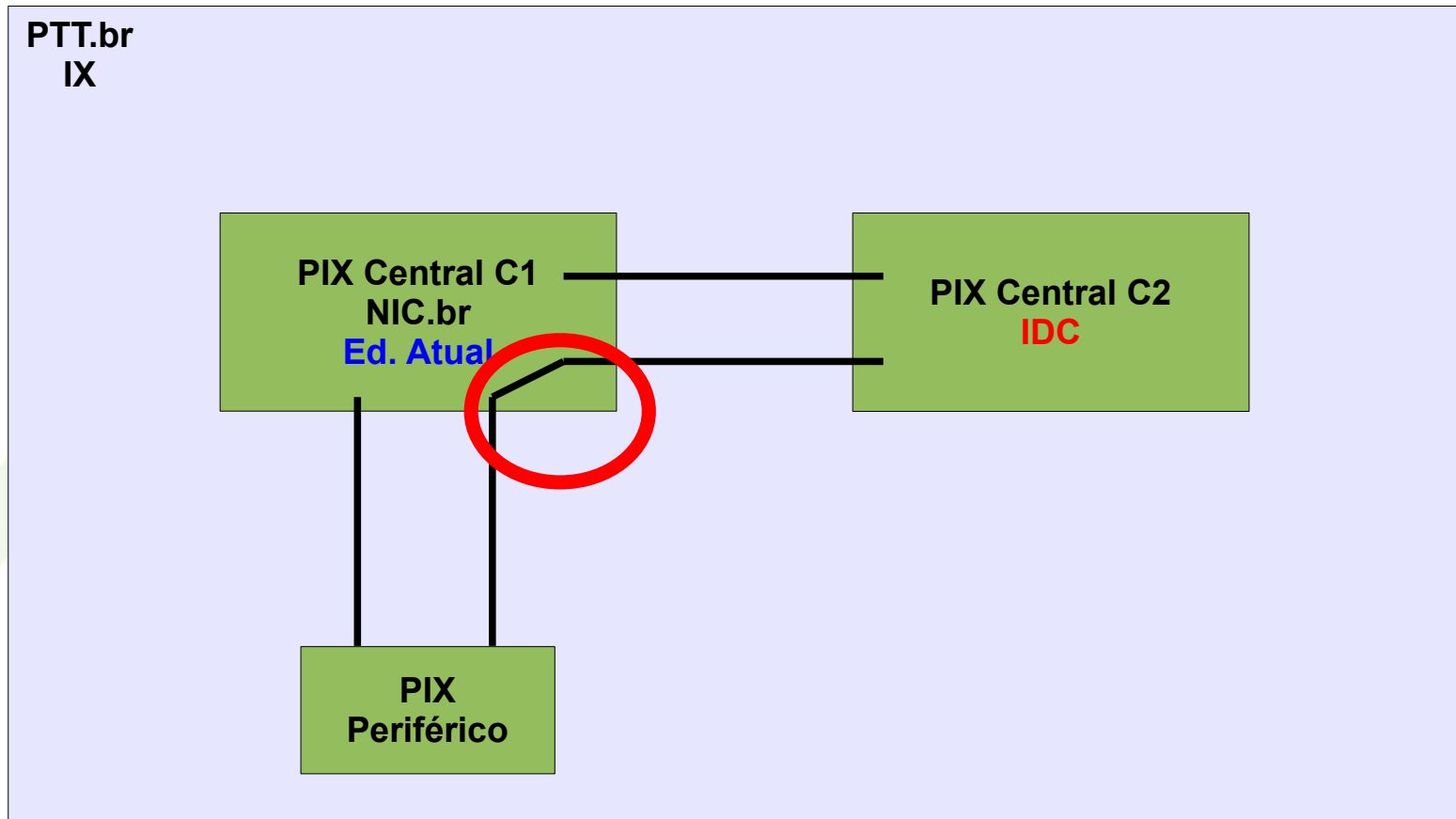


**Solução Definitiva Futura para São Paulo**  
PIX Periféricos com Conexão Direta aos 2 PIX Centrais

## Solução Intermediária - Previsão: Primeiro Trimestre 2012



## Solução Intermediária - Previsão: Primeiro Trimestre 2012



**Rebatimento de uma das Rotas de Fibra Óptica dos PIX Periféricos para PIX C2 IDC**

Solução Temporária para Atender Possível Indisponibilidade de Energia Elétrica no PIX C1

**<http://ptt.br/>**

**[eng@ptt.br](mailto:eng@ptt.br)**